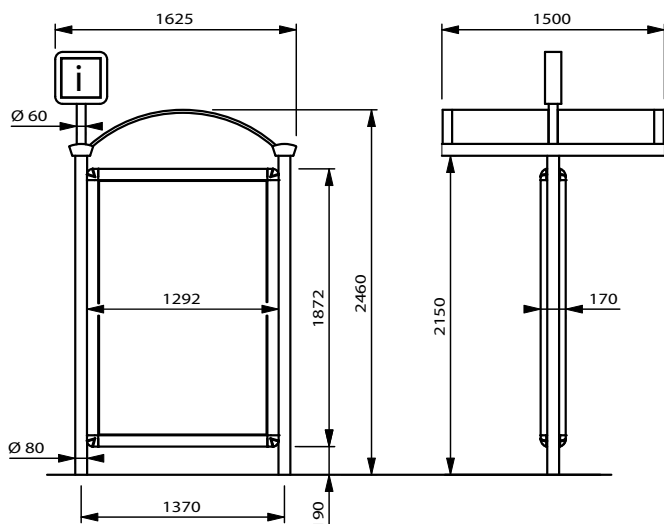


Point information Seduction - Format d'affichage 120x180



DIMENSIONS

Hors tout (niveau sol) : 2460 x 1625 x 1500
 Caisson "I" : 350 x 350
 Surface visible : 1710 x 1140
 Coloris suivant gamme RAL
 Thermolaquage : poudre polyester
 Visserie en acier inoxydable.

CARACTERISTIQUES TECHNIQUES

STRUCTURE

Poteau Ø 80 et toiture en aluminium thermolaqué.
 Remplissage de la toiture en polycarbonate alvéolaire bronze ép. 10mm cintré.

CAISSON D'AFFICHAGE

Structure en acier galvanisé à chaud
 Profils de porte et joint creux en profils aluminium thermolaqués.
 Angles de porte en aluminium moulé thermolaqués.
 Charnières inoxydables. Ouverture par clé spéciale.
 Remplissage par verre sécurité clair ép. 5 mm.
 Joints d'étanchéité EPDM.
 Maintien en position ouverte par 2 vérins à gaz.

CAISSON POINT "I"

Cadre du caisson en profils aluminium thermolaqués
 Affichage "i" sur support adhésif haute performance collé sur PMMA blanc diffusant, non éclairé.

DIFFUSANT

PMMA extrudé blanc diffusant, monté sur cadre aluminium.
 2 positions du panneau diffusant pour faciliter le changement des affiches. Affiche maintenue en position par 2 pinces inox.

EQUIPEMENT ELECTRIQUE DU CAISSON

3 tubes fluos de 58 W de 1,5 ml blanc industrie.
 Protection par disjoncteur 10A et différentiel 30 mA.

SCELLEMENT

Fixation au sol par cannes d'ancrage sur platines.

OPTIONS / VARIANTES

Support d'affiche en tôle prélaquée blanche équipée de 2 pinces en inox pour la version non éclairée..

Document sans caractère contractuel



PI 310