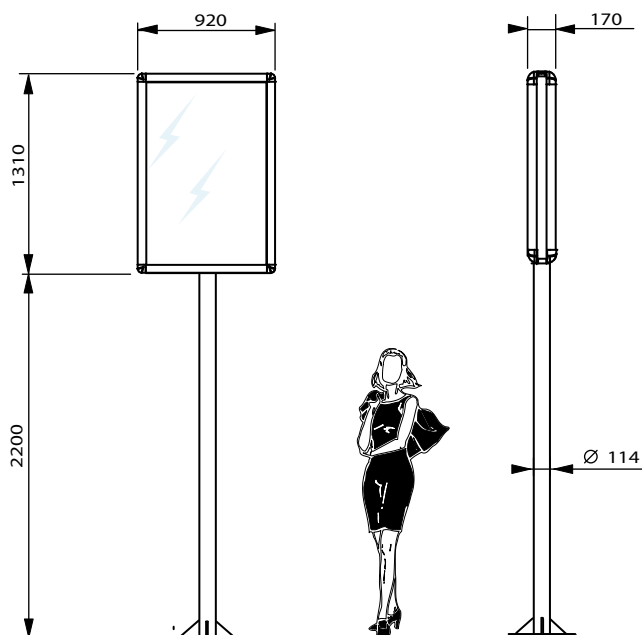




Planimètre 1m² sur Mât et en Drapeau - Format d'affichage 80x120



modèle présenté : CP 178 (caisson sur mât)



DIMENSIONS

Hors tout (niveau sol) : 3510 x 920 x 170
 Surface visible : 770x 1160
 Coloris suivant gamme RAL
 Thermolaquage : Poudre polyester
 Visserie en acier inoxydable.

CARACTERISTIQUES TECHNIQUES

STRUCTURE

Pied tubulaire Ø 114 en acier traité thermolaqué
 Chassis en acier galvanisé à chaud.

CAISSON

Profilés de porte et joint creux en profils aluminium thermolaqués.
 Angles de porte en aluminium moulé thermolaqués.
 Charnières inoxydables.
 Remplissage par verre sécurité clair ép. 5 mm.
 Joints d'étanchéité EPDM.
 Ouverture par clé spéciale.
 Maintien en position ouverte par 2 vérins à gaz.

DIFFUSANT

PMMA extrudé blanc diffusant, monté sur cadre aluminium.
 2 positions du panneau diffusant pour faciliter le changement des affiches.
 Affiche maintenue en position par 2 pinces inox.

EQUIPEMENT ELECTRIQUE

3 tubes fluos de 30 W de 0.9 m blanc industrie.
 Protection par disjoncteur 10A et différentiel 30 mA.

SCELLEMENT

Fixation au sol par cannes d'ancrage sur platine renforcée avec des goussets.
 Gabarit de scellement en tôle galvanisée.

OPTIONS / VARIANTES

Existe en version non éclairée

Document sans caractère contractuel



modèle présenté : CD 130 (caisson en drapeau)

CP 178 & CD 130